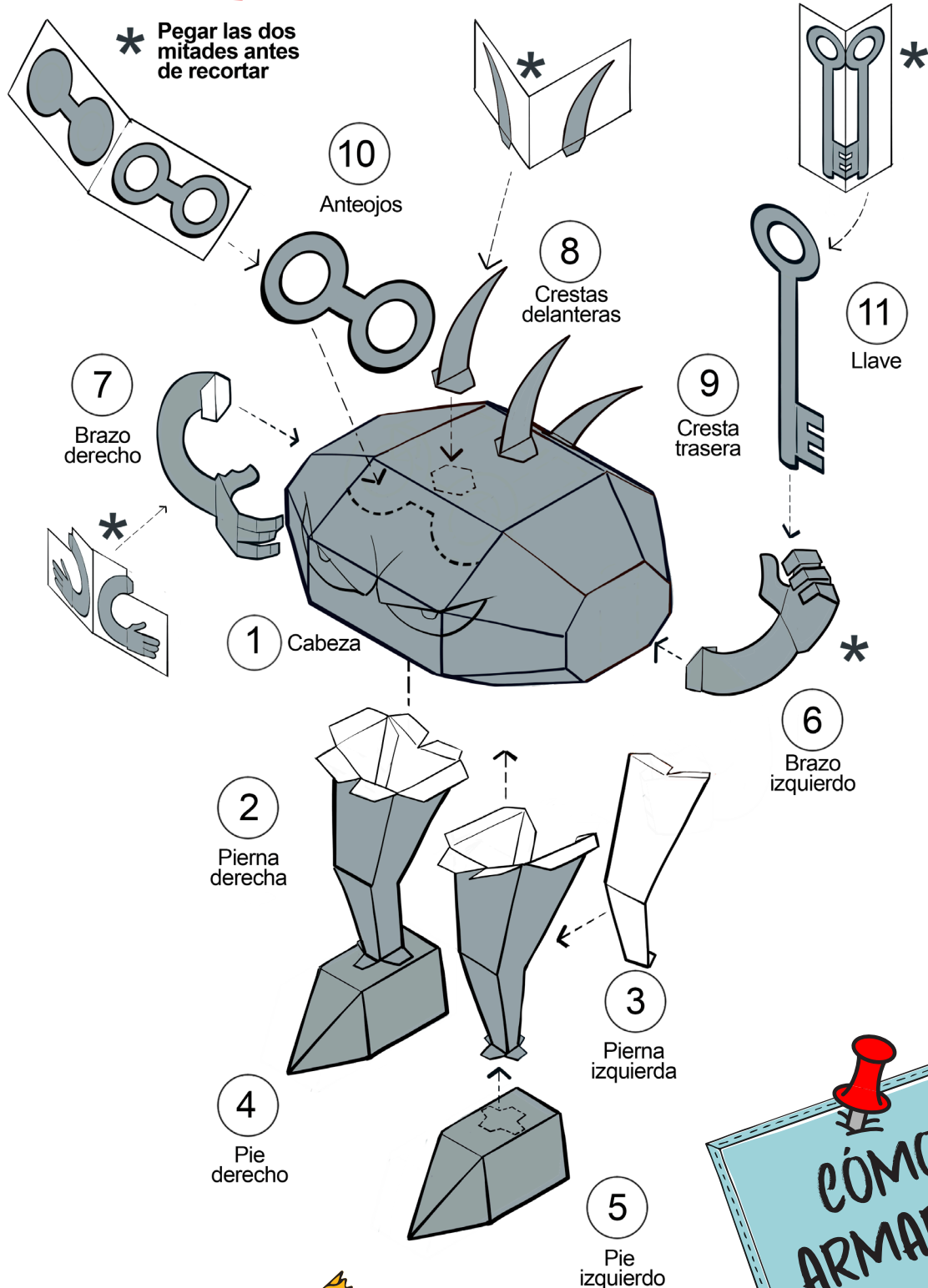
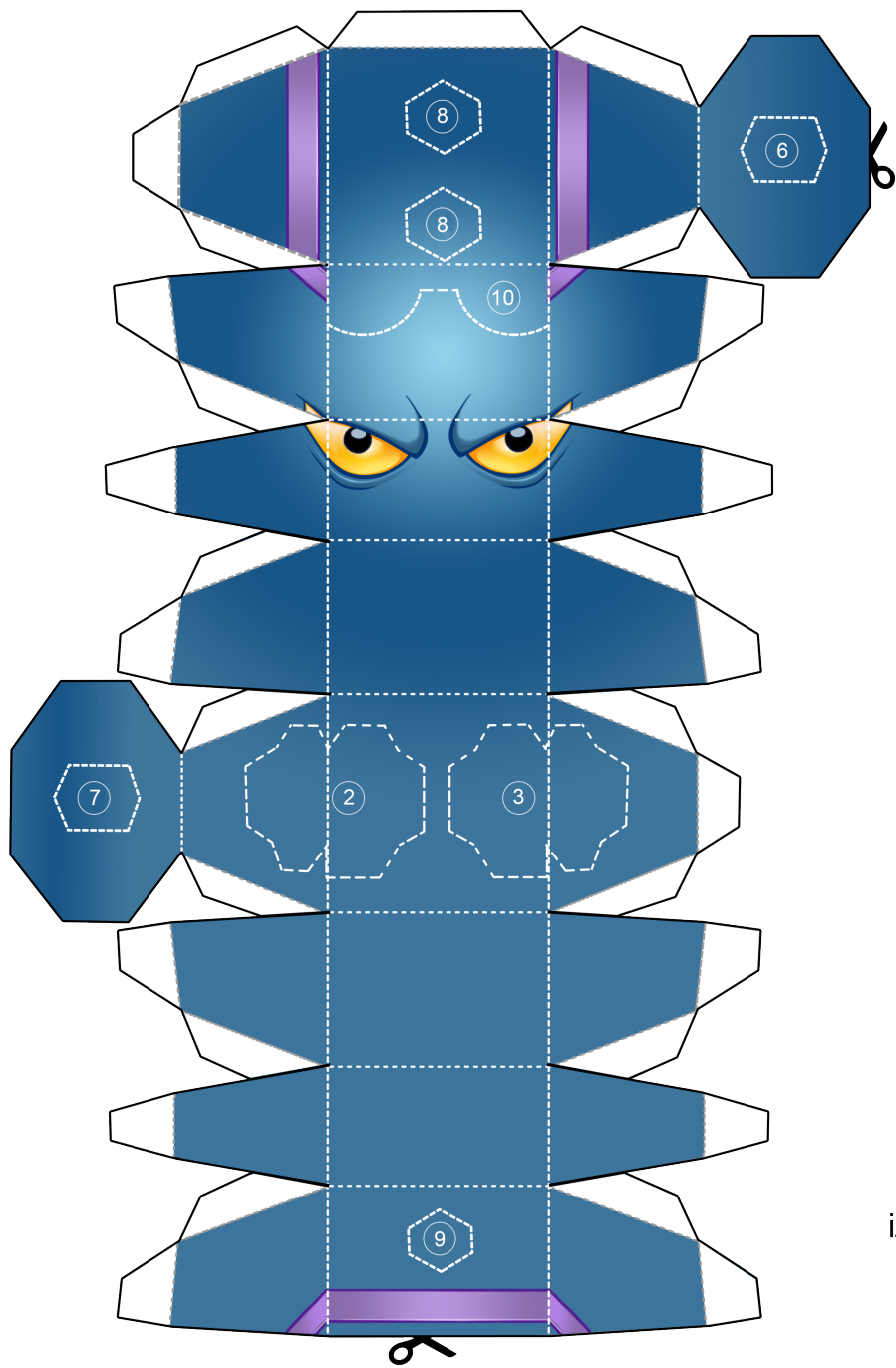


LAMENTABLEMENTE, CUANDO USAS INTERNET PUEDES ENCONTRARTE CON LA LIGA DEL MAL. ESTE ES:

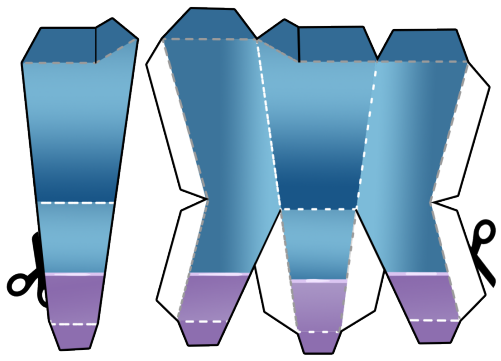
# SPYWARE



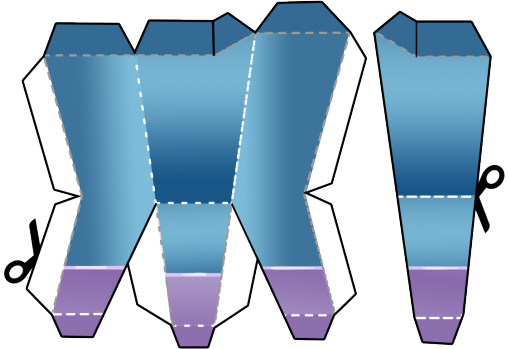
1 Cabeza



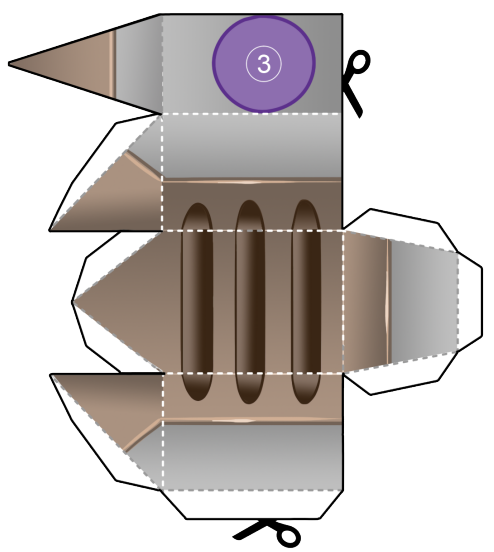
2 Pierna derecha



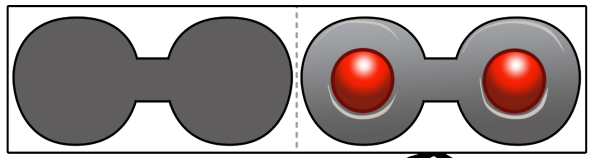
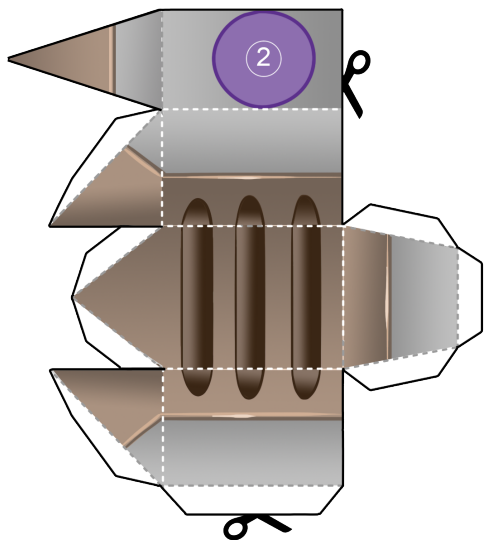
3 Pierna izquierda



5 Pie izquierdo



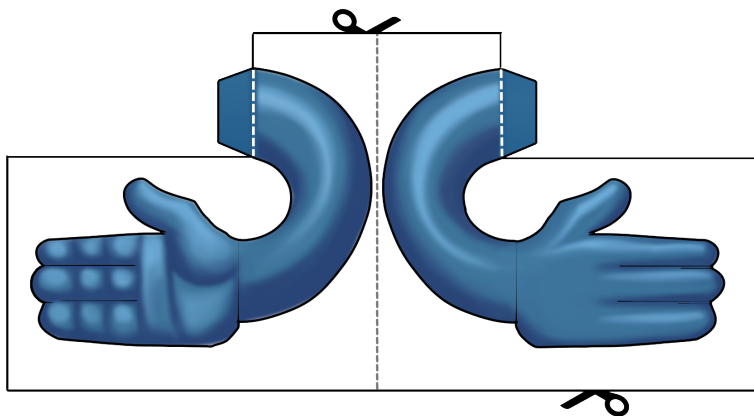
4 Pie derecho



10 Anteos

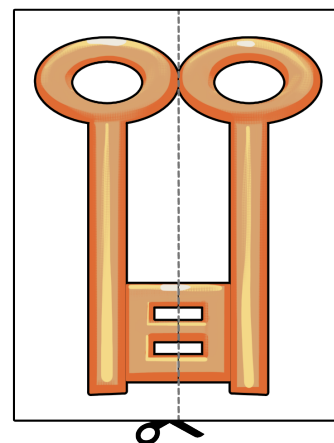
7

Brazo derecho



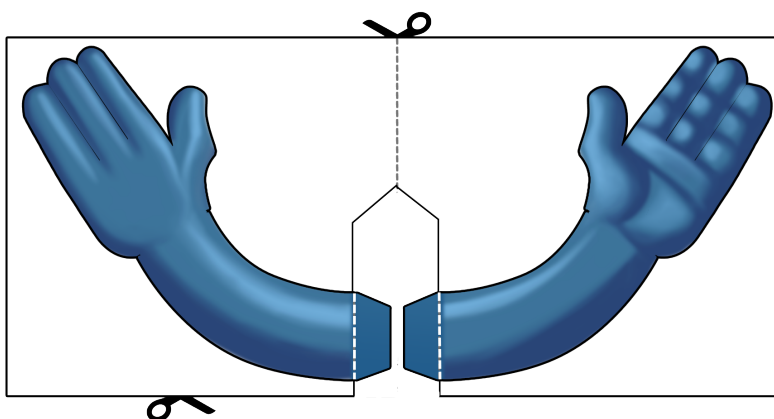
11

Llave



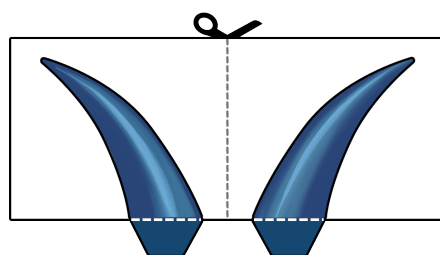
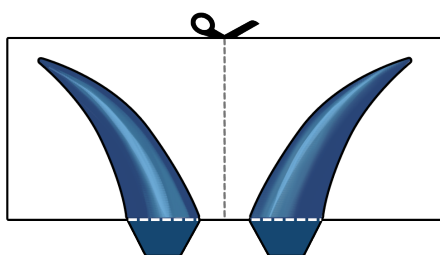
6

Brazo izquierdo



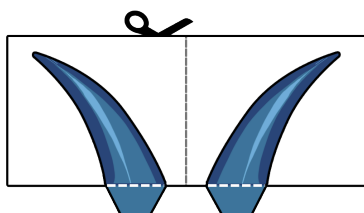
8

Crestas delanteras



9

Cresta trasera





# MATERIALES BÁSICOS NECESARIOS:

- ★ HOJAS DE PAPEL SULFITO A4 (PAPEL COMÚN DE 75 GRAMOS ES SUFICIENTE, PERO SI USAS DE 90 GRAMOS O MÁS EL RESULTADO SERÁ MEJOR Y MÁS FIRME)
- ★ TIJERA
- ★ PEGAMENTO EN BARRA
- ★ LÁPIZ PARA NUMERAR LAS PARTES

## CONSEJOS PARA EL ARMADO

- 💡 Cuando vayas a imprimir, si se puede, configura que la imagen se ajuste a la página o al área de impresión. Así te aseguras que la impresión saldrá con las medidas adecuadas, sin cortar nada.
- 💡 Primero, recorta todas las partes y no olvides escribir el número en la cara de atrás con lápiz. Esto te ayudará a identificar cada una de las partes y la secuencia de montaje.
- 💡 Con ayuda de la regla, pliega las partes por las líneas de trazos. Así el resultado será más preciso.
- 💡 Usa el lápiz para ayudarte con el armado de las partes redondeadas. Solo tienes que envolver el papel alrededor del lápiz.
- 💡 Si únicamente tienes pegamento líquido, también necesitarás:
  - ✦ Escarbadientes
  - ✦ Recipiente para colocar el pegamento
- 💡 Para utilizar el pegamento líquido, coloca una pequeña cantidad en un recipiente y aplícalo poco a poco con la ayuda del escarbadietes (esto evitará que el papel se moje demasiado y que el muñeco quede blando).

